

このたびは、当社商品お買い上げいただき、誠にありがとうございます。ご使用前に必ずこの取扱説明書をお読みいただき、正しくお使いください。
また、お読みになった後は、お使いになる方がいつでも見られるところに必ず保管してください。

コンパクトパネルヒーター

取扱説明書

保証書付

保管用

もくじ

- 安全上のご注意……………①
- 各部のなまえ・製品仕様……………②
- 使いかた……………③
- お手入れと保管……………④
- 故障かな?と思ったら……………⑤
- 保証書……………⑥



・仕様等は改良・改善のため予告なく変更することがあります。
・この製品は日本国内のみでご使用になれます。FOR USE IN JAPAN ONLY

製造・発売元 株式会社トップランド

安全上のご注意 必ずお守りください

★ご使用になる前に「安全上のご注意」をよくお読みの上、正しくお使いください。

ここに記載の注意事項は、製品を安全に正しくお使いいただき、誤った取り扱いによる人への危害や財産への損害を未然に防止するためのものです。

警告 『誤った取り扱いをすると、人が死亡または、重傷を負う可能性が想定される内容』を含めて、『してはならないこと』を示しています。

注意 『誤った取り扱いをすると、人が傷害を負う可能性や物的損害の発生が想定される内容』を含めて、使用上の注意を示しています。

図記号について

⊘ この記号は、「してはいけないこと」の内容を告げるものです。

❗ この記号は、「必ずすること」の内容を告げるものです。

警告

- 電源プラグは家庭用コンセント電源(AC100V)以外では使用しない。
＞火災・感電の原因になります。
- 電源ケーブルを傷付けたり、無理に曲げたり、引っ張ったり、ねじったり束ねて使用しない。
＞火災・感電の原因になります。
- 子供だけで使わせたり、乳幼児の手の届くところでは使用しない。
＞けが・感電の原因になります。
- 電源プラグが傷んでいた、コンセントの差し込みがゆるい場合は使用しない。
＞感電・ショート・発火の原因になります。
- 就寝用として使用しない。
＞低温やけどや脱水症状の原因になります。
- 自分で温度調節できない方は付き添いなしで使用しない。
＞思わぬ事故・けがの原因となります。



禁止

警告

- ヒーターの隙間にピンや針金などの金属物や異物を入れない。
＞感電や故障の原因になります。
- 放熱板に足をのせて使用しない。
＞やけど・故障の原因になります。
- 本体や電源プラグ、ケーブルを水につけたり、水をかけたりしない。
＞ショート・感電の原因になります。
- スプレー缶等の危険物を本体の近くに置かない。
＞爆発・火災の原因になります。
- 就寝中に使用しない。
＞火災・感電の原因になります。
- 分解・修理・改造をしない。
＞火災・感電の原因になります。異常があった場合はトップランドお客様センターにご相談ください。
- 異常時(発煙・こげ臭いなど)は電源プラグを抜き、使用しない。
＞火災・感電の原因になります。
- 濡れた手で電源プラグを抜き差ししない。
＞感電の原因になります。



禁止



指示

- 使用しないときは、必ず電源プラグをコンセントから抜く。
＞ホコリなどの推積により、漏電・火災の原因になります。
- お手入れの際は、安全のため電源プラグを電源から接続を外すこと。
＞感電・火災・けがの原因になることがあります。
- 電源プラグにホコリが付着している場合は拭き取る。
＞ショート・発火の原因になります。
- 長時間同じ部位を暖めないように体を時々動かしたりする。
＞低温やけどや脱水症状の原因になります。

安全上のご注意 必ずお守りください (つづき)

注意



禁止

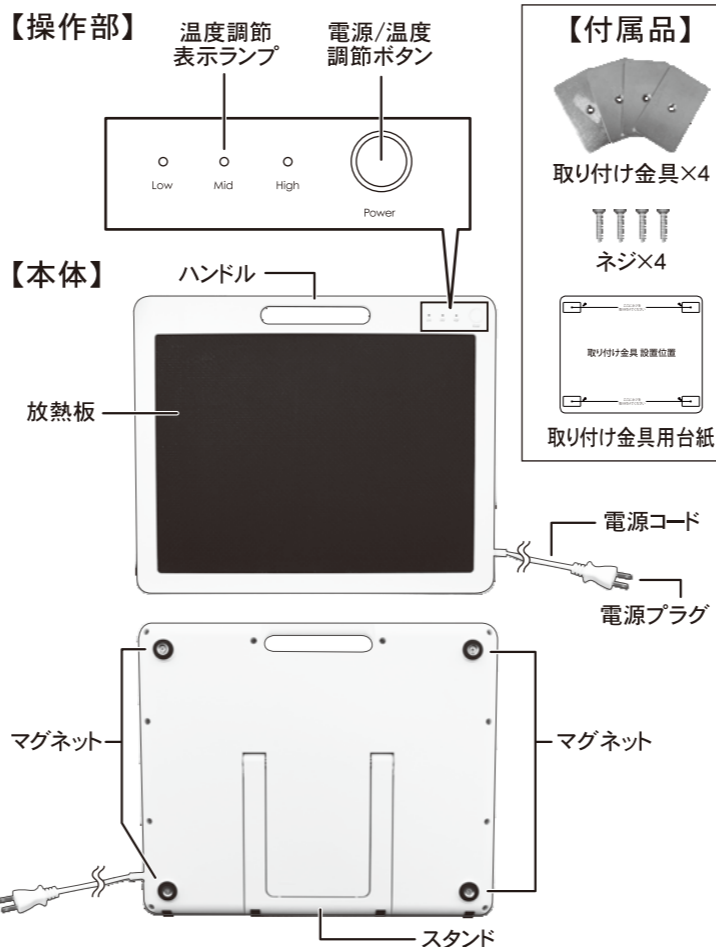
- 本製品は家庭用です。業務目的で使用しない。
＞故障の原因になります。
- ペット用の暖房に使用しない。
＞感電の原因になります。
- 不安定な場所では使用しない。
＞けが・故障の原因になります。
- 本体に強い衝撃を与えない。
＞感電・故障・破損の原因になります。
- 床に敷いたり、上に乗ったりしない。
＞感電・ショート・発煙・発火の恐れがあります。
- 机などに取り付ける場合、引き出しの中に熱に弱い物を入れておかない。
＞変形・変色したり、溶けたりする恐れがあります。
- 燃えやすいもの(紙やひも、カーテン等)の近く、火気の近くや湿気、水気の多い場所では使用しない。
＞火災や感電の原因になる恐れがあります。
- 乾燥などのほかの用途に使用しない。
＞熱で壁や家具が変形・変色したり、火災の原因になります。
- 衣類やタオル等をかけて使用しない。
＞火災・感電の原因になります。
- お手入れの際はシンナー・ベンジン・アルコール・住宅用洗剤などを使わない。
＞変形・変色・劣化の原因になります。
- 使用中は本体から離れない。



指示

- 電源プラグをコンセントから抜く際は、電源コードを持たずに必ず電源プラグを持って引き抜く。
＞感電・ショート・コードの断線の原因になります。

各部のなまえ・製品仕様



製品仕様

本体サイズ	W400×H330×D36mm
本体重量	約1450g
主要材質	PC/ABS
電 源	家庭用コンセント電源・AC100V 50/60Hz
消費電力	200W(最大)
連続運転時間	8時間(自動停止機能)
電源コード長さ	約1.8m
付属品	取扱説明書(保証書)、取り付け金具用台紙、取り付け金具×4、ネジ×4

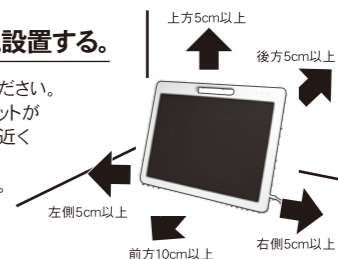
※製品仕様および外觀は改良のため、予告なく変更することがあります。

■使用前の準備

スタンドを広げ床に立てて設置

1. 本体を安定した水平な場所に設置する。

- ★右図のように周囲から離して設置してください。
- ★燃えやすいものの近くや、本体のマグネットが悪影響を及ぼす場所(PC、電子機器の近くなど)で使用しないでください。
- ★カーテン、壁、家具等から離してください。
- ★上からの落下物の恐れのあるところで使用しないでください。



2. 角度を調整する。

- ★スタンドの角度を変えて向きを調節することができます。

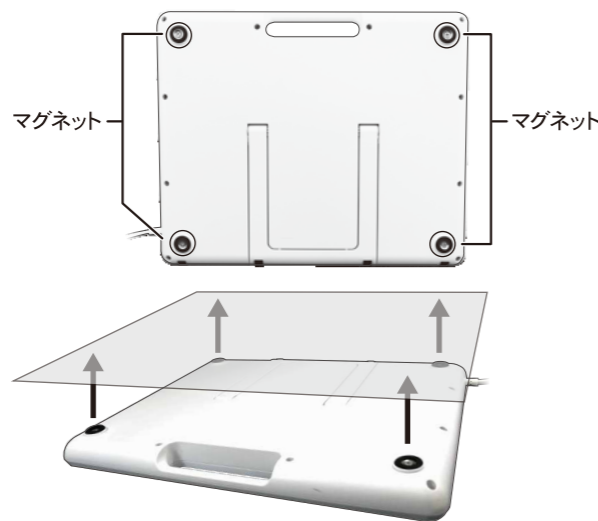
注意

- ・運転中に角度を調節しないでください。
- ・スタンドを無理に広げないでください。
- ・本体の下に電源コードを通さないでください。
- ・スタンドの開閉時に指をはさまないようにしてください。



マグネットで机などに貼り付けて設置

- ★背面にあるマグネットを使い、スチール製の机などに貼り付けてください。
- ★4個のマグネットがすべて貼り付けられる場所に設置してください。
- ★操作しやすいように手前側に操作部がくるように設置してください。
- ★スタンドはたたんだ状態にしてください。



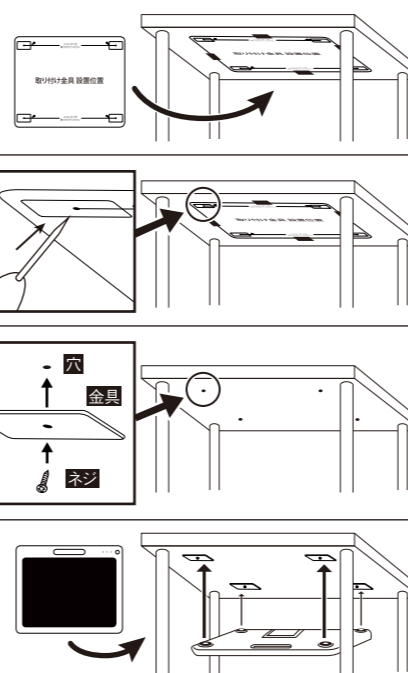
注意

- ・机によってはマグネットが付きにくい場合がありますので、その場合はマグネットでの使用はやめてください。
- ・マグネットの磁力が机などの内部に及ぶこともあるため、貼り付けた部分の近くには磁力に弱い電子機器や磁気カードなどを置かないようにしてください。
- ・取り付け・取り外しは両手でしっかりと持って行ってください。
- ・設置する面のほこりや汚れを落としてから設置してください。
- ・設置するスチール机の引き出しの中などにスプレー缶などの爆発の恐れがあるものが入っていないか確認してください。
- ・設置場所にしっかりと固定されていることを確認してから、使用を開始してください。

取り付け金具を使用して設置

★木製テーブルなどのマグネットが付かないものに対して、取り付けることができます。

1. 付属の台紙を本体を取り付けたい場所に、テープなどで仮止めをする。
2. 台紙のネジ取り付け部を目印に、キリなどで穴を開け、台紙を取り外す。
3. 取り付け金具の裏面のシールをはがし、穴を開けた位置に金具の穴を合わせ、貼り付けてネジで固定する。
4. 4箇所全て固定したら、本体のマグネットと、金具の部分をつけて本体を設置する。



注意

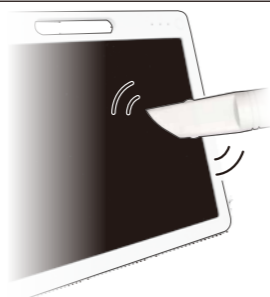
- ・無垢材は湿度や温度の影響を受けやすく、ヒーターを取り付けた場合、反りや割れが発生する恐れがあります。
- ・取り付け金具の固定が難しい場合は、事故防止のため無理をせずスタンドを使って使用してください。

本体を設置したら電源プラグをコンセントに接続する

お手入れと保管

1. 本体(放熱板)

掃除機やブラシなどでお手入れしてください。放熱板に水分を含ませてしまった場合は、十分に乾燥させてからご使用ください。



2. 本体(放熱板以外)

ぬるま湯か食器用中性洗剤(柑橘系を除く)に浸し、固く絞った柔らかい布でふき取り、さらに乾いた布で乾拭きをしてください。(強くこすらないでください。傷がつく原因になることがあります。)



※シンナー・ベンジン・アルコール・住宅用洗剤は本体を変色させるので、使わないでください。

※お手入れするとき、柑橘系成分が入った食器用中性洗剤を使用しないでください。プラスチックを変色、変質させることがあります。

3. 保管・収納のしかた

- ★お手入れのあと、よく乾燥させてください。
- ★ポリ袋などをかぶせ、湿気の少ない場所に保管してください。

注意

・お手入れや持ち運び、保存の際は、本体が熱いうちは火災・やけどの原因になりますので、冷めてから作業してください。

警告

・お手入れの際は、必ず電源プラグを取り外してください。>感電・火災・けがの原因になります。

故障かな?と思ったら

下記の表でお調べください。改善しない場合は弊社「トップランド お客様センター」にご連絡ください。

症状	主な原因	処置
電源が入らない	・電源プラグが抜けている または接続されていない	・電源プラグがコンセントにしっかり差し込まれているかを確認する
運転が停止した	・8時間以上の使用により自動停止機能が作動した	・電源ボタンを押す

★製品の使用上のご注意

長時間ご使用のコンパクトパネルヒーターは、熱や湿気、ホコリなどの影響により、内部部品が劣化し、発煙、発火のおそれがあります。ご使用中に下記のような現象がみられる場合は、すぐに使用を中止し、本書記載の「トップランド お客様センター」にお問い合わせください。

- 電源/温度調節ボタンを押しても反応しない。
- 本体や電源コードが異常に熱かったり、焦げた臭いがする。
- 電源コードが折れ曲がったり、破損している。
- 暖かくなならない。
- その他、異常・故障がある。

お客様センター 03-5501-1695 (受付:月曜日～金曜日 AM9:00～PM5:00) ※祝祭日、特定季節休業日を除く

株式会社トップランド 〒427-0033 静岡県島田市相賀2508-23

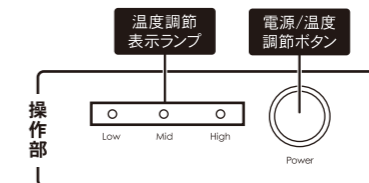
■運転を開始/停止する

1. 運転を開始する

★ボタン(電源/温度調節)を押すと運転が始まります。

2. 温度を調節する

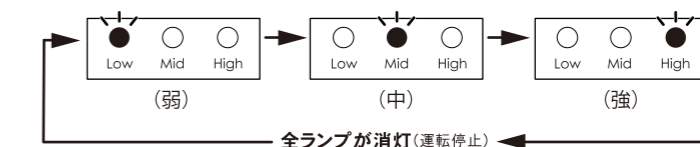
★ボタン(電源/温度調節)を押すごとに温度を変えることができます。



温度調節表示ランプの動作について

★電源/温度調節ボタンを押すごとに温度調節表示ランプの点灯(表示)が、下記のように切り替わります。

【温度調節表示ランプ】



警告

- ・同じ部位を長時間、暖めないでください。>やけどの恐れがあります。
- ・触れて暖をとる商品ではないので、放熱板に直接触れないでください。>やけどの恐れがあります。

3. 運転を停止する

★電源/温度調節ボタンを押して、ランプが消灯するまで押すと運転が停止します。

警告

- ・使用後は電源プラグの接続を取り外してください。>火災・故障の原因になります。

保証書

品名	コンパクトパネルヒーター		
品番	SP-PH200 WT		
保証期間	お買い上げ日より 1年		
保証対象	本 体		
ご購入日	年	月	日
お客様	お名前		
	ご住所 〒	-	
	電話番号	()	
販売店			

故障内容など

(お客様へ:上記の項目欄に無記入の場合無効となる場合がありますので、必ずご記入いただくようお願いいたします。)

保証とアフターサービス

■保証書について

お手数をお掛けいたしますが、上記にご記入のうえ保証内容などをよく読みいただき、販売店の発行するレシートが領収書とともに大切に保管してください。交換を依頼する場合は必ず保証書、お買い上げのレシートまたは領収書とともに弊社「トップランドお客様センター」にご連絡ください。

<無料交換保証規定>

- 取扱説明書、本体貼付ラベル等の注意書きに従った使用状態及びお手入れを実施された状態で保証期間中に故障した場合には、同等品と無料交換をさせていただきます。
- 保証期間内に故障して、交換をお受けになる場合には、製品と本書をご用意のうえ、弊社「トップランド お客様センター」にご連絡ください。
- 保証期間内でも次の場合には無料交換となりません。
 - ご使用上の誤り、または不当な修理や改造による故障や損傷。
 - お買い上げ後に落とされた場合等による故障や損傷。
 - 火災、地震、落雷、風水害、その他天災地変、異常電圧、指定外の使用電源(電圧・周波数)等による故障や損傷。
 - 業務用として使用、あるいは一般家庭以外に使用された場合の故障および損傷。
 - 本書の提示が無い場合。
 - 本書にお買い上げ年月日、お客様名、販売店名の記入が無い場合(レシート添付を除く)あるいは記載の内容を書き換えた場合。
- ご購入書等で、ご購入先が不明な場合には、弊社「トップランド お客様センター」へご相談ください。
- 本書は日本国内においてのみ有効です。 **This warranty is valid only in Japan.**
- 本書は再発行いたしませんので、大切に保管してください。

■この保証書は上記の条件のもとにおいて、同等品との交換を行うことをお約束するものです。従って、お客様の法律上の権利を制限するものではありません。■お客様の個人情報は、商品の修理・交換に関するご連絡、修理・交換業務以外の目的には使用いたしません。