

取扱説明書

USB付スリムタップ2.4A

TOPLAND®
www.topland.co.jp

【安全上のご注意】

ここに記載の注意事項は、製品を安全に正しくお使いいただき、誤った取り扱いによる人への危害や財産への損害を未然に防止する為のものです。
この取扱説明書は、お使いになる方がいつでも見られる所に必ず保管してください。

⚠️ 警告 感電 や 火災 の原因になります。

接続使用される機器の消費電力の合計が1400Wを超えない範囲で使用してください。

- 許容電力を超える状態で使用すると、発火する恐れがあります。
- エアコンなど機器の種類によってはタップの使用を禁止している場合があります。使用する機器の取扱説明書に従ってご使用ください。
- ホットプレート・オイルヒーター・電気ストーブ・エアコン等、消費電力が連続的に1000Wを超えるような電気製品には使用しないでください。
- 分解・改造しないでください。
- 水で濡らしたり、濡れた手で使用しないでください。
- ほこり、湿気の多いところで使用しないでください。プラグのほこりを定期的に取り除いてください。
- 電気火災防止のため、プラグは定期的に乾いた布等で掃除してください。
- 製品本体が熱くなるなど異常があれば直ちにプラグを抜き使用を止めてください。
- プラグは根元まで必ず押し込んで使用してください。
- プラグにゆるみが生じていたり、本体に変色や変形がある場合は寿命の可能性があり。おおよそ5~6年を目安に新品への交換をお勧めします。
- 交流100Vの家庭用コンセント以外では使用しないでください。
- 電子機器は、突然に故障や障害が発生することがあります。本製品の使用中の停電や落雷による機器の破損やデータの損失などに関する補償は一切いたしません。あらかじめご了承のうえ、ご使用ください。

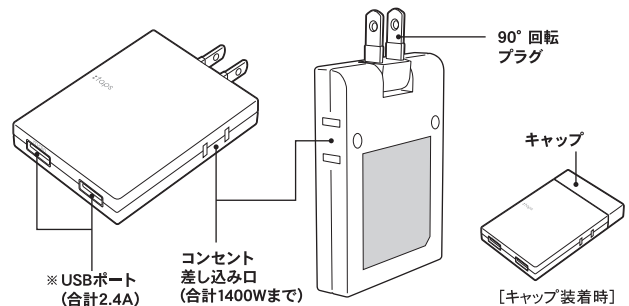
品質には万全を期していますが、万一、初期不良や故障があった場合は、交換いたします。お手数をお掛けいたしますが、下記にご記入いただき商品とともに弊社お客様センターへご連絡ください。

保証書	品名：USB付スリムタップ 2.4 A	型名：TPSLUS24-WT
保証期間：お買い上げ日から1年間		保証対象：本体
◆お名前 _____		
◆ご住所 〒 _____		
◆TEL _____		
◆ご購入日 年 月 日		
◆ご購入先名 _____		

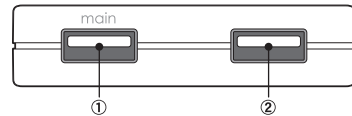
上記内容は必須項目です。お手数ですがご記入いただき製品とともにご提示ください。

この保証書は本書に明示した期間及び条件のもとにおいての無料交換をお約束するものです。従ってこの保証書によってお客様の法律上の権利を制限するものではありません。保証期間が経過した後の修理等についてご不明な点がある場合には、弊社お客様センターにお問合わせください。

各部の名称



※USBポートについて



- ①メインポート：高出力ポートです。iPadを充電する場合はメインポートを使用してください。
- ②サブポート

◎使用するケーブルや機器によっては①メインポートで充電できない場合があります。その場合は②サブポートで充電してください。

◎機器によっては2台同時充電ができない場合があります。また、ケーブルの種類によりご使用できない場合があります。

無料修理規定

1. 保障期間内でも次のような場合には有料修理となります。

- 1) ご使用上での誤り、または改造や不当な修理による故障及び破損。
- 2) お買い上げ後の不適切な取扱い(例：落下)などをされた場合の故障及び損傷。
- 3) 火災・地震・落雷等による天災地変ならびに公害や異常電圧、その他外部要因による故障及び損傷。
- 4) 業務用として使用、あるいは一般家庭以外に使用された場合の故障及び損傷。
- 5) 本書の提示がない場合。
- 6) 本書にお買い上げ年月日、お客様名、販売店名の記入のない場合、あるいは字句を書き換えられた場合。

2. 本書は日本国内においてのみ有効です。This warranty is valid only in Japan.

3. 本書は再発行いたしませんので、紛失しないよう大切に保管してください。

株式会社トップランド

〒427-0033 静岡県島田市相賀2508-23

お問い合わせ/お客様センター 03-5501-1695

《受付：月～金 9:00～17:00》
※祝祭日、季節休業日除く