



雷ガード付き

雷サージから接続機器を守る



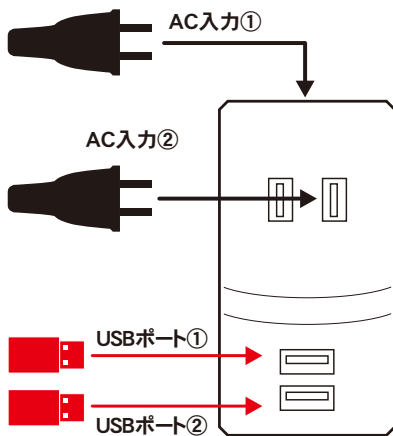
CONCENT & USB PORT

コンセント電源 + USB充電

コンセントとUSBの複合電源タップ

家庭用コンセントタップ(2個口)+USB充電ポート付き。
コンセントを使いながら、スマートフォンや音楽プレーヤーなどを充電することができます。

【使用例】



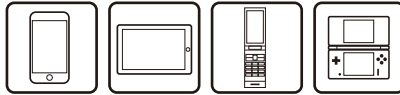
※USBポートは合計2.1Aまで出力可能です。

スマホやタブレット充電OK!

お手持ちの充電ケーブルをUSBポートに接続して、コンセントからiPhone・スマートフォン・タブレットなどを充電できます。



USB充電口2個付き



スマートフォン・タブレット・ゲーム機...etc
スマホ2台同時充電できます。

雷ガード付き

【雷サージ軽減部品(本体内部蔵)】
最大サージ電圧:6000V/制限電圧:400V



品名: USBスマートタップ2.1A 雷ガード付き
品番: M4250W
JAN: 4936960 111578

- 1Pack 台紙(紙)/プリスター(PET) 商品パッケージ W75×H170×D45mm(76g)
- ポール Unit 20入 W140×H180×D365mm(1.8kg)
- ケース Carton 60入(20入×3BOX) W375×H200×D440mm(7.8kg)

最大出力

2.1A



＜お問合わせ先＞
株式会社トップランド 営業本部
〒427-0033 静岡県島田市相賀2508-23
TEL:0547-35-6776 FAX:0547-35-6889

トップランド

▶ <http://www.topland.co.jp>

接続機器を急速充電!

●Pod・iPhone・iPadは、米国及び他の国々で登録されたApple Inc.の商標です。iPhone商標はアイホン(株)のライセンスに基づき使用されています。
●Androidは、グーグル社(Google Inc.)の登録商標または商標です。
●その他の社名および製品名は各社の登録商標または商標です。なお、TM、(R)マークは明記してありません。