

WOOD SERIES with USB



M4226-NW
USB スマートタップ 2.4A ナチュラルウッド

スマートフォンを 充電できる コンセントタップ

インテリアに合う木目調タップです。
USBポートでスマホの充電しながら
コンセントを使用できます。

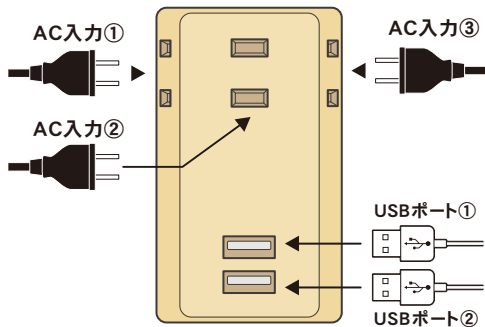


接続機器を
急速充電

最大出力 **2.4A**



コンセント 3個、 USB充電ポート 2個



- コンセントは合計1400Wまで
- USBポートは合計2.4Aまで出力可能です。

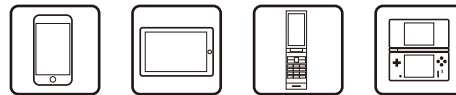
本体サイズ: W47×H80×D26mm (プラグ部除く)
重量: 約65g

定格入力: AC100V-240V (50/60Hz) 0.3A (最大)

[USBポート]
定格出力: DC5.2V/合計2.4A (最大)
USB: Aタイプ
ポート数: 2ポート

[コンセント差し込み口]
差し込み口: 100V-240V
合計1400Wまで
差し込み口数: 3口

スマホやタブレット充電 OK!



お手持ちの充電ケーブルをUSBポートに接続して、コンセントからiPhone・スマートフォン・タブレットなどを充電できます。

2台同時充電できる



ダークウッド

ナチュラルウッド

ホワイトウッド

品名: USBスマートタップ2.4A
ダークウッド
品番: M4226-DW
JAN: 4936960 112131

品名: USBスマートタップ2.4A
ナチュラルウッド
品番: M4226-NW
JAN: 4936960 112148

品名: USBスマートタップ2.4A
ホワイトウッド
品番: M4226-WW
JAN: 4936960 113275



台紙(紙)/プリスター(PET)
商品パッケージ W75×H170×D47mm(90g)



ボール Unit 20入
W138×H178×D460mm(2.0kg)



ケース 60入(20入×3BOX)
Carton W440×H197×D475mm(6.5kg)

TOPLAND
Charge for the Next Motion

<お問い合わせ先>
株式会社トップランド 営業本部
〒427-0033 静岡県島田市相賀2508-23
TEL:0547-35-6776 FAX:0547-35-6889

トップランド

検索

▶ <http://www.topland.co.jp>

● iPod・iPhone・iPadは、米国及び他の国々で登録されたApple Inc.の商標です。iPhone商標はアイホン(株)のライセンスに基づき使用されています。
● Androidは、グーグル社(Google Inc.)の登録商標または商標です。
● その他の社名および製品名は各社の登録商標または商標です。なお、TM、(R)マークは明記しておりません。