

3

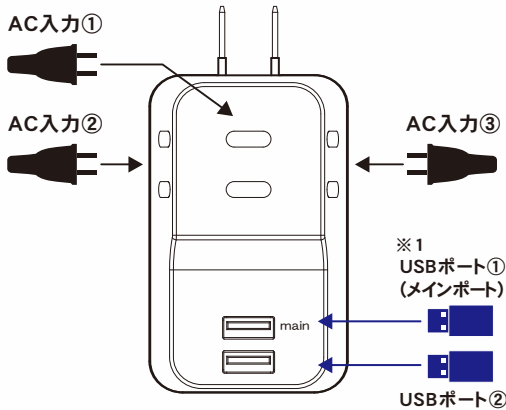
CONCENT & USB PORT

コンセント電源 +USB充電

家庭用コンセントタップ(3個口)+USB充電ポート付き。
コンセントを使いながら、スマートフォンや音楽プレーヤーなどを
充電することができます。



【使用例】



- コンセントは合計1400Wまで
- USBポートは合計2.4Aまで出力可能です。

※1 メインポートについて

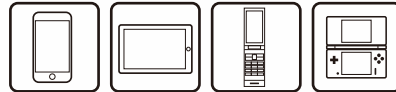
- ★iPadを充電する場合はメインポートを使用してください。
- ・使用するケーブルや機器によりメインポートを使用できない場合があります。その場合はもう一方のUSBポートを使用してください。
- ・機器によっては2台同時充電ができない場合があります。その場合は片方のUSBポートのみを使用してください。

スマホやタブレット充電OK!

お手持ちの充電ケーブルをUSBポートに接続して、コンセントからiPhone・スマートフォン・タブレットなどを充電できます。



USB充電口2個付き



スマートフォン・タブレット・ゲーム機...etc
スマホ2台同時充電できます。

収納できるコンセントプラグ




コンセントとUSBの
複合電源タップ



品名: USBスマートタップ2.4Aプラス
品番: M4145
JAN: 4936960 110649

- 1 Pack (商品パッケージ) 台紙(紙)/プリスター(PET) W86×H170×D39mm(105g)
- ボール Unit 20入 W155×H180×D400mm(2.5kg)
- ケース Carton 60入(20入×3BOX) W412×H199×D491mm(8.0kg)



接続機器を 急速充電!

2.4A

最大出力

【定格入力】
AC100V-240V(50/60Hz)
0.3A(最大)

【USBポート】
定格出力:DC5.2V/合計2.4A(最大)
USBコネクタ:Aタイプ/ポート数:2ポート

【コンセント差し込み口】
差し込み口:100V-240V/合計1400Wまで
差し込み口数:3口

＜お問い合わせ先＞

株式会社トップランド 営業本部
〒427-0033 静岡県島田市相賀2508-23
TEL:0547-35-6776 FAX:0547-35-6889

●Pod・iPhone・iPadは、米国及び他の国々で登録されたApple Inc.の商標です。iPhone商標はアイホン(株)のライセンスに基づき使用されています。
●Androidは、グーグル社(Google Inc.)の登録商標または商標です。
●その他の社名および製品名は各社の登録商標または商標です。なお、TM、(R)マークは明記してありません。

トップランド

検索

▶ <http://www.topland.co.jp>